



ÜRÜN TEKNİK VERİLERİ TECHNICAL DATASHEET

TARİH Date of Issue 31.10.2017
BELGE NO. Doc. No. DS-3122601

Müşteri Customer

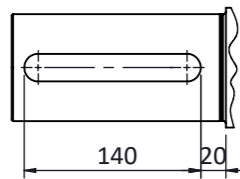
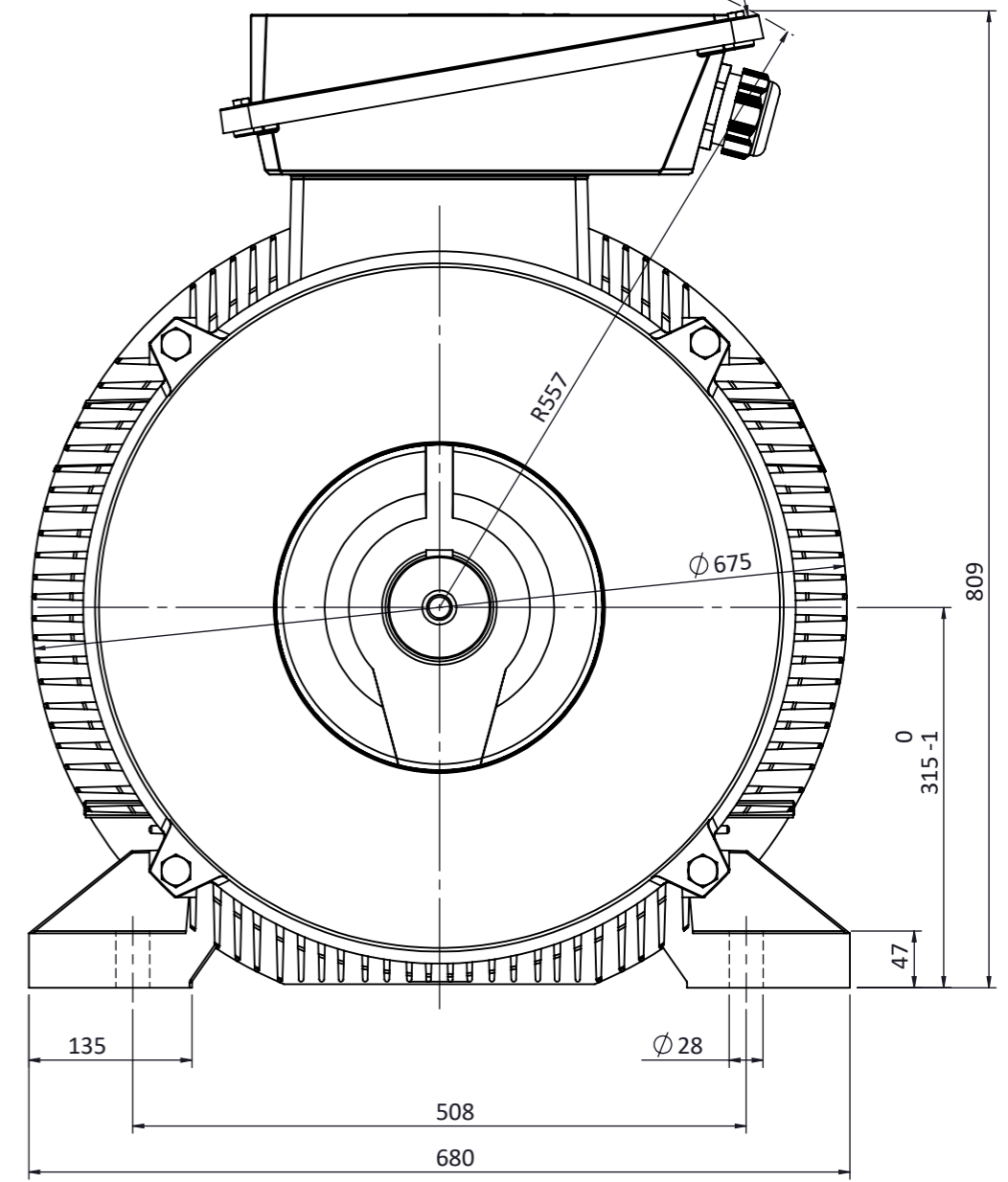
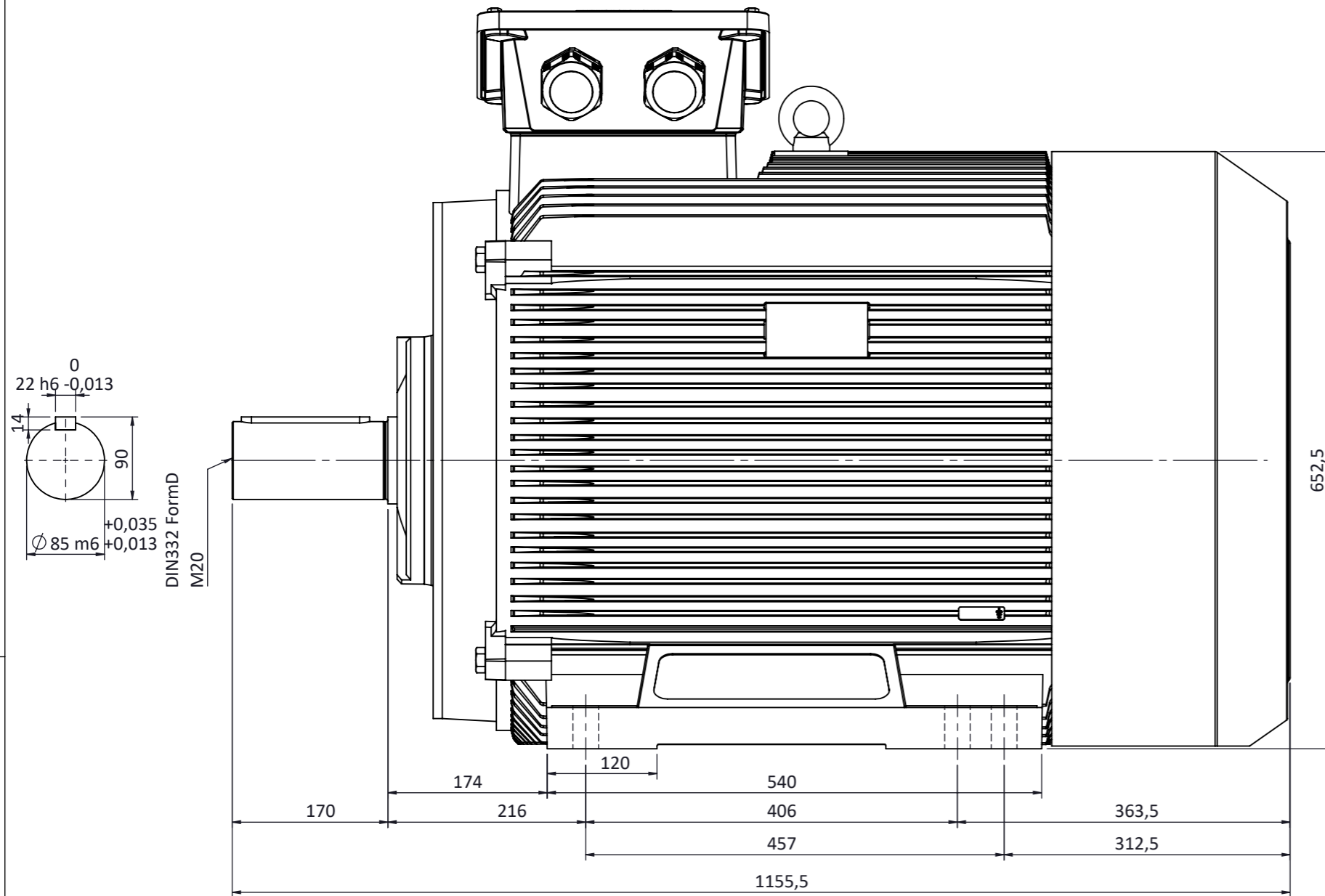
Müşteri Ref. No. Customer Ref. No.

Sipariş No. Order No.


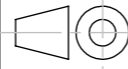
Ürün Product	3 Fazlı, tam kapalı, fan soğutmalı, sincap kafesli asenkron motor 3 Phase, totally enclosed, fan-cooled, squirrel cage induction motor		
Ürün Kodu Product Code	3M0SG3E-31MB60AT0		
Motor Tipi Motor Type	3MGS 315MB6		
Kurulum Düzeni Mounting	IM B3		
Klemens Kutusu Konumu Terminal Box Pos.	Üstte on Top		
Verim Sınıfı Efficiency Class	IE3 verim sınıfı IE3 efficiency class		
Anma Gücü Rated Output P_N	110	kW	
Kutup Sayısı Pole Number	6		
Frekans Rated Frequency f_N	50	Hz	
Anma Gerilimi Rated Voltage U_N	400 / 690	V (D / Y)	
Devir Rated Speed n_N	991	rpm	
Anma Akımı Rated Current I_N	198,8 / 115,2	A (D / Y)	
Anma Momenti Rated Torque T_N	1060	Nm	
Eylemsizlik Momenti Inertia Moment J	5,22	kg.m ²	
Yük Durumu Load Characteristics	4/4 100% load	3/4 75% load	2/4 50% load
Verim Efficiency η	95,1 %	95,2 %	95,0 %
Güç Faktörü Power Factor $\cos\phi$	0,84	0,82	0,75
Kalkış Akımı Locked Rotor Current I_A/I_N	7,0		
Kalkış Momenti Locked Rotor Torque T_A/T_N	2,2		
Devrilme Momenti Breakdown Torque T_K/T_N	2,9		
Koruma Derecesi Protection Degree	IP 55		
Yalıtım Sınıfı Insulation Class	F (155°C)		
Sıcaklık Artış Sınıfı Temp. Rise Class	B (80K)		
Ortam Sıcaklığı Ambient Temp.	-20°C +40°C		
Rakım Altitude	1000	m.a.s.l.	
Soğutma Yöntemi Cooling Method	IC 411		
Gürültü Düzeyi Sound Pressure Level	73	dB	
Titreşim Sınıfı Vibration Class	Derece A	Grade A	
Çalışma Tipi Duty Type	S1		
Servis Faktörü Service Factor	1		
Motor Dönüş Yönü Direction of Rotation	Saat yönü veya saat yönünün tersi CW or CCW		
Yaklaşık Rotor Ağırlığı Appx. Rotor Weight	339	kg	
Yaklaşık Motor Ağırlığı Appx. Motor Weight	947	kg	
Rulmanlar Bearings	ÖN DE		ARKA NDE
	6319 C3		6319 C3
Yeniden Yağlama Periyodu Relubrication Period	13000h		13000h
Yağ Miktarı Grease Amount	45g		45g
Yağ Cinsi Grease Type	Shell Alvania Rt3		



Klemens Kutusu 90° Döndürülebilir.
Terminal Box Can Be Turned 90°



NOT:

	TARİH / DATE	İSİM / NAME	İMZA / SIGN.	MALZEME / MATERIAL				
ÇİZEN / DRAWN	06.09.2017	Nur YAYDEMİR						
KONT. / CHECK	06.09.2017	Mustafa ATAK						
ONAY / APPR.	06.09.2017	Şerif ÖZTÜRK						
	PARÇA ADI / PART NAME			ADET QUANTITY	SERTLİK HARDNESS	KÜTLE MASS Kg	ÖLÇEK SCALE	RESİM NO DRAWING NO
	315MS B3 (4,6,8 Kutup/Pole)						1:6 A3	G-315MS 4,6,8 B3-T
OMEGA Motor Sanayi A.Ş.'nin izni olmadan üçüncü şahıslara verilemez. OMEGA imzalı ve mühürlü olmayan resimler geçersizdir. Bütün hakları saklı ve gizlidir.								SERİ NO: Ω315MS 4,6,8 B3